

Compresseur / Compressor
Code tension / Voltage code : T

TAG4568Z

Froid commercial et industriel positif (HP)
Commercial & industrial application (HBP)

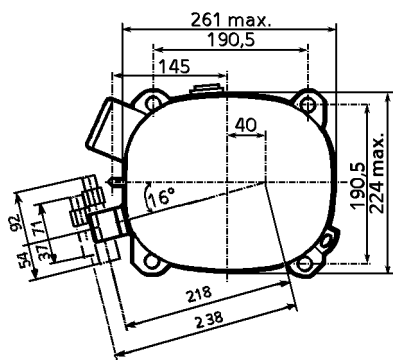
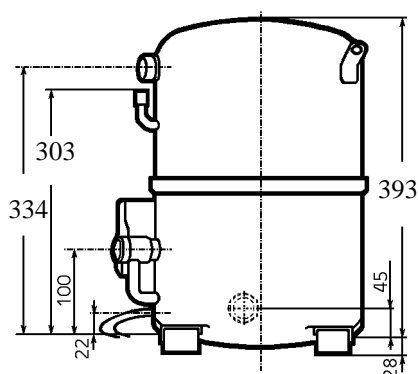
400-440V / 50-60Hz - 3~

R404A



N° 227JU-T - ind k

Conditions <i>Conditions</i>	fréquence <i>frequency</i>	Prod frigorifique nominale / <i>nominal refrigerating capacity</i>			Puis. sonore <i>Sound level</i>
		Watts	Kcal/h	BTU/h	
EN12900*	50 Hz	14444	12422	49254	ISO 3745 / ISO 3743-1 81 dBA
EN12900*	60 Hz	17438	14997	59464	



Cylindrée / *Displacement* : 124.4 cm³
 Poids net / *Net weight* : 47.2 Kg
 Charge en huile / *Oil charge* : 1960 cm³
 Type d'huile / *Oil type* : P.O.E /
 Détente / *Expansion device* : Capillaire/Détendeur
Capillary/Exp° valve
 Refroidissement / *Cooling* : Ventilé / *Forced*

Résistance à 20° C / *Windings resistances at 20° C*
 Phases 1,2,3. / *Phase Nr 1,2,3* : 2.6 Ohms

Intensité / *Current*
 nom. / *Rated current RLA* : 10.3 / 10.8 A
 max. / *Max current* : 17.8 / 17.5 A
 dém. / *Start current LRA* : 56 / 58 A

Ap. Electric / *Electrical equipment* : TRI

Protecteur / *Overload* : Interne / *Internal*

* EN 12900: T° cond.+50°C / T° évap. +5°C / T° gas aspirés. +20°C / Sous refroidissement. OK

* EN 12900 : Cond. T° +50°C / Evap. T° +5°C / Return gas T° +20°C / Subcooling. OK

Pour conduites Ø ext / *For tubing O.D.*

Aspiration <i>Suction</i>	Refoulement <i>Discharge</i>	Charge <i>Process</i>
28.6 (1"1/8)	15.9 (5/8")	6.35 (1/4")

Les caractéristiques données dans cette fiche technique peuvent évoluer sans avis préalable, avec les améliorations que 'TECUMSEH EUROPE' entend toujours apporter à sa production.
 'TECUMSEH EUROPE', in a constant endeavour to improve its products reserves the right to change any information contained in this leaflet without prior warning.



L'UNITE
HERMETIQUE



Tecumseh

TAG4568Z	Tension T : 400V 3~ 50Hz / 440V 3~ 60 Hz	R404A	N°227JU-T	Ind k
-----------------	---	--------------	------------------	--------------

Les performances sont données dans les **conditions EN 12900** :
Elles sont certifiées uniquement en 50 Hz

Gaz aspirés : 20°C
Sous refroidissement : 0°K

The performance data are in **EN 12900 conditions** :
They are only certified in 50 Hz

Return gas : 20°C
Subcooling : 0°K

50 Hz R404A

4 T condensation	5 T évaporation (°C)		-25	-20	-15	-10	-5	0	5	10	15
30	1 P frigorifique (W)		5428	7159	9193	11574	14348	17558	21248	25463	30248
	2 P absorbée (W)		2748	3147	3523	3895	4284	4707	5186	5739	6385
	3 I absorbée (A)		5.04	5.57	6.09	6.61	7.12	7.62	8.12	8.6	9.08
40	1 P frigorifique (W)			5606	7425	9519	11931	14705	17887	21520	25649
	2 P absorbée (W)			3205	3686	4135	4573	5018	5491	6011	6597
	3 I absorbée (A)			5.6	6.26	6.91	7.55	8.19	8.82	9.44	10.05
50	1 P frigorifique (W)				5639	7429	9463	11787	14444	17478	20935
	2 P absorbée (W)				3742	4325	4868	5392	5916	6459	7041
	3 I absorbée (A)				6.32	7.11	7.88	8.65	9.41	10.17	10.91
60	1 P frigorifique (W)					5327	6969	8825	10941	13362	16131
	2 P absorbée (W)					4399	5105	5764	6395	7018	7653
	3 I absorbée (A)					7.2	8.11	9.02	9.91	10.8	11.68

60 Hz R404A

4 T condensation	5 T évaporation (°C)		-25	-20	-15	-10	-5	0	5	10	15
30	1 P frigorifique (W)		6649	8787	11375	14337	17599	21088	24729	28446	32167
	2 P absorbée (W)		3412	4004	4564	5107	5647	6197	6770	7380	8040
	3 I absorbée (A)		5.72	6.47	7.23	7.99	8.76	9.53	10.3	11.08	11.85
40	1 P frigorifique (W)			7007	9208	11807	14728	17897	21239	24682	28149
	2 P absorbée (W)			4048	4737	5385	6004	6609	7213	7829	8472
	3 I absorbée (A)			6.5	7.39	8.28	9.18	10.08	10.98	11.88	12.79
50	1 P frigorifique (W)				7103	9244	11730	14486	17438	20511	23632
	2 P absorbée (W)				4737	5541	6294	7007	7694	8370	9048
	3 I absorbée (A)				7.43	8.45	9.48	10.51	11.55	12.58	13.62
60	1 P frigorifique (W)					6542	8499	10749	13216	15828	18508
	2 P absorbée (W)					5458	6396	7271	8096	8884	9650
	3 I absorbée (A)					8.52	9.68	10.84	12	13.17	14.34

1 = refrigerating capacity 2 = watt input 3 = current 4 = condensing temperature 5 = evaporating temperature

Nota : Les caractéristiques données dans cette fiche technique peuvent évoluer sans avis préalable, avec les améliorations que "TECUMSEH EUROPE" entend toujours apporter à sa production.

Note : "TECUMSEH EUROPE", in a constant endeavour to improve its products reserves the right to change any information contained in this leaflet without prior warning.